



MINISTÉRIO DA CIÊNCIA, TECNOLOGIA E INOVAÇÃO  
**INSTITUTO NACIONAL DE PESQUISAS ESPACIAIS**

## **CÁLCULO DAS ESTRUTURAS METÁLICAS DO DETECTOR MÁRIO SCHENBERG**

Hugo Matheus da Silva

Relatório de Iniciação Científica do  
programa PIBIC, orientado pelo Dr.  
Odylio D. Aguiar.

INPE  
São José dos Campos  
2021



MINISTÉRIO DA CIÊNCIA, TECNOLOGIA E INOVAÇÃO  
**INSTITUTO NACIONAL DE PESQUISAS ESPACIAIS**

## **CÁLCULO DAS ESTRUTURAS METÁLICAS DO DETECTOR MÁRIO SCHENBERG**

Hugo Matheus da Silva

Relatório de Iniciação Científica do  
programa PIBIC, orientado pelo Dr.  
Odylio D. Aguiar.

INPE  
São José dos Campos  
2021



## **RESUMO**

Este trabalho teve início após a transferência do detector Mário Schenberg do Instituto de Física da Universidade de São Paulo (IFUSP) para o Instituto Nacional de Pesquisas Espaciais (INPE) em São José dos Campos. Para a remontagem do detector, agora no laboratório de ondas gravitacionais do INPE, será necessária uma nova estrutura para a fixação da antena e todos os equipamentos que a acompanham, com os cuidados em relação às vibrações que o equipamento receberá. Os desenhos e uma primeira análise das peças que farão parte da estrutura, foram desenvolvidos em um trabalho de conclusão de curso no ano de 2018. A estrutura foi dividida entre a parte interna, que sustentará o detector; a parte externa, que sustentará o piso onde ficarão os pesquisadores; e, uma base superior, que servirá de apoio para a parte superior da câmara que se encontra no laboratório; além de uma bancada onde será alojado a eletrônica do detector. O conceito final do desenho do projeto de toda a estrutura, foi apresentado pelos alunos que trabalharam no TCC mencionado, e, no início de 2020, o projeto teve continuidade como uma Iniciação Científica no próprio INPE, para que seja executado uma revisão dos desenhos e análises técnicas estruturais, como também os cálculos necessários para o fator de segurança que deve haver em toda a estrutura e assim, satisfazer todos os critérios para que o projeto possa ser funcional e seguro.



## LISTA DE FIGURAS

Figura 1. Representação de ondas gravitacionais no espaço-tempo .....	1
Figura 2. Representação em corte do detector Mário Schenberg .....	2
Figura 3. Esquema de classificação para as ligas ferrosas .....	5
Figura 4. Gráfico curvas de tensão-deformação de alguns metais e ligas .....	6
Figura 5. Desenho estrutura externa .....	8
Figura 6. Desenho estrutura interna .....	8
Figura 7. Análise tensão estrutura externa .....	13
Figura 8. Análise deformação estrutura externa .....	13
Figura 9. Análise tensão estrutura externa com mão francesa .....	14
Figura 10. Análise deformação estrutura externa com mão francesa .....	14
Figura 11. Análise tensão suporte da câmara .....	15
Figura 12. Análise deformação suporte da câmara .....	15
Figura 13. Análise tensão suporte da antena .....	16
Figura 14. Análise deformação suporte da antena .....	16
Figura 15. Tensão superior piso.....	17
Figura 16. Análise flambagem estrutura externa sem mão francesa 1° autovalor .....	19
Figura 17. Análise flambagem estrutura externa com mão francesa 1° autovalor .....	18
Figura 18. Análise flambagem suporte da câmara 1° autovalor .....	19
Figura 19. Análise de flambagem suporte da antena 1° autovalor .....	19



MINISTÉRIO DA CIÊNCIA, TECNOLOGIA E INOVAÇÃO  
**INSTITUTO NACIONAL DE PESQUISAS ESPACIAIS**

## **LISTA DE ABREVIATURAS SIGLAS**

2D	Desenho em duas dimensões
CEA	Ciências Espaciais e Atmosféricas
CGCEA	Coordenação Geral de Ciências Espaciais e Atmosféricas
DIDAS	Divisão de Astrofísica
EUA	Estados Unidos da América
IFUSP	Instituto de Física da Universidade de São Paulo
INPE	Instituto Nacional de Pesquisas Espaciais
LIGO	Laser Interferometer Gravitational-wave Observatory
OG	Onda gravitacional
USP	Universidade de São Paulo



## SUMÁRIO

<b>1. INTRODUÇÃO</b> .....	1
<b>2. OBJETIVOS DO TRABALHO</b> .....	2
2.1 Objetivo geral.....	2
2.2 Objetivos específicos .....	2
3.1 Ondas Gravitacionais.....	3
3.2 Princípio de Funcionamento do Detector Mário Schenberg .....	3
3.3 Estrutura Metálica .....	4
3.3.1 Montagem da Estrutura.....	6
3.3.2 Vibrações .....	7
<b>4. MATERIAIS E MÉTODOS UTILIZADOS</b> .....	8
4.1. Análise de elementos finitos.....	9
4.2 Análise de elementos finitos do piso.....	10
4.3 Análise de flambagem.....	11
<b>5. RESULTADOS</b> .....	12
5.1 Comportamento mecânico da estrutura externa – tensão e deslocamento. ....	12
5.2 Comportamento mecânico do suporte da câmara - tensão e deslocamento.....	15
5.3. Comportamento mecânico do suporte da antena - tensão e deslocamento.....	16
5.4. Comportamento mecânico estrutural – Piso.....	17
5.5. Comportamento mecânico estrutural – Flambagem.....	17
<b>6. CONCLUSÕES</b> .....	20
<b>7. REFERÊNCIAS BIBLIOGRÁFICAS</b> .....	21

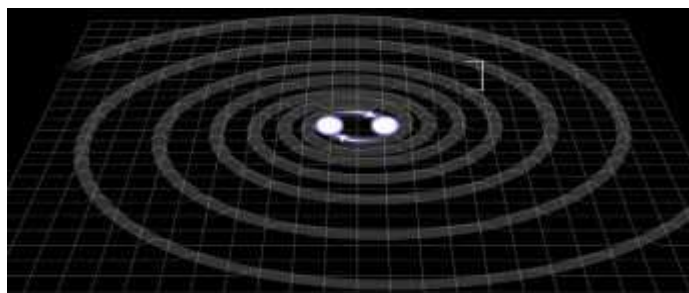


## 1. INTRODUÇÃO

"Foi um registro muito curto de cerca de um segundo, mas foi suficiente para que conseguíssemos detectar a ocorrência das ondas gravitacionais. Elas ocorrem sob o mesmo princípio de quando jogamos uma pedra em um lago e vemos as ondas se formarem em várias direções, para longe do epicentro. Constatarmos que elas existem abriu um campo totalmente novo na astronomia, e nosso desafio agora é prosseguir com as pesquisas para entendermos cada vez mais esse fenômeno" (AGUIAR, O D, 2018). Confirmando parte fundamental da Teoria da Relatividade Geral formulada pelo físico Albert Einstein, foi realizada em 2015 a primeira detecção de ondas gravitacionais (**figura 1**), resultado da interação de dois buracos negros com massas aproximadamente iguais a 29 e 36 vezes a massa do Sol, pela equipe de cientistas do LIGO (*Laser Interferometer Gravitational-Wave Observatory*), que também, recentemente, com a colaboração LIGO-Virgo, e a participação da equipe do INPE, liderada pelo Prof. Dr. Odylio Denys de Aguiar, publicou um paper no *Astrophysical Journal* relatando um novo evento relacionado as ondas gravitacionais.

“Trata-se da observação de ondas gravitacionais das últimas órbitas e fusão (coalescência) de dois objetos compactos, um de 23 e o outro de 2,6 massas solares. O objeto de 23 massas solares é claramente um buraco negro, enquanto o de 2,6 massas solares pode ser a mais massiva estrela de nêutrons até hoje detectada ou o buraco negro de menor massa já observado. Somente observações futuras irão dizer, para esta massa de objeto compacto, qual a sua natureza. De qualquer forma, este é o evento de binária detectada em ondas gravitacionais que envolve a maior razão entre as massas dos dois objetos (~9:1).” (INPE, 2020)

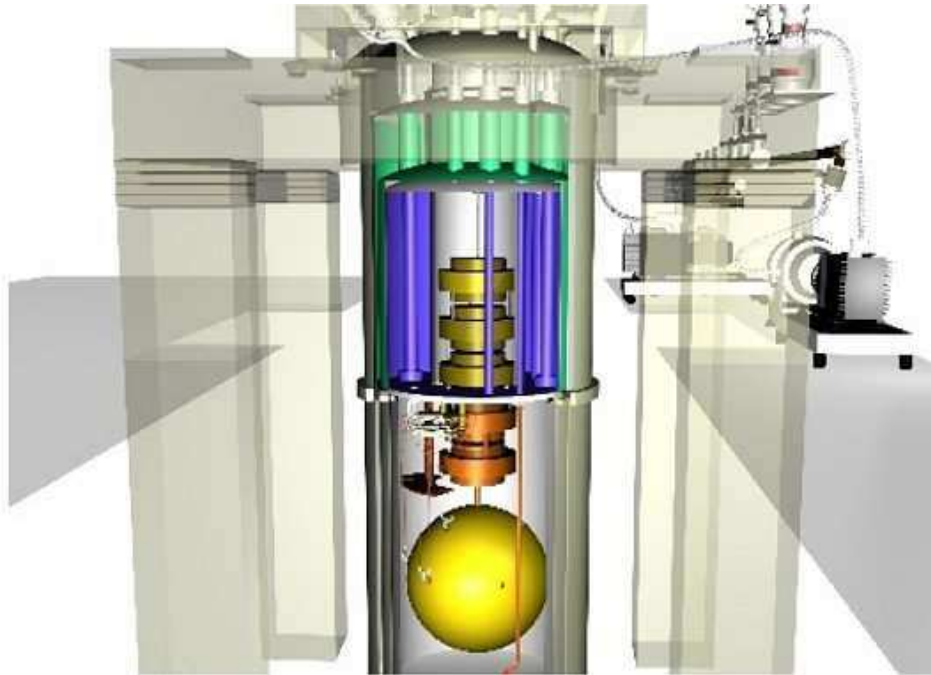
Como membro da equipe do LIGO e líder dos estudos de ondas gravitacionais no INPE, o Prof. Dr. Odylio Denys de Aguiar, do departamento de Astrofísica, é o responsável pelo detector Mário Schenberg.



**Figura 1.** Representação ondas gravitacionais no espaço-tempo (National Geographic, 2017)

O detector Mário Schenberg (**figura 2**), que carrega esse nome em homenagem ao físico brasileiro que foi professor no Instituto de Física da USP, tem em sua composição, uma esfera maciça de liga de cobre (94%) e alumínio (6%) com um diâmetro de 650 milímetros pesando em torno de 1150kg. Essa esfera possui sensores, e, se uma onda gravitacional passar por ela, ocorrerá uma oscilação, que será captada por seis transdutores de alta sensibilidade e todo um sistema de amplificação e digitalização, que a transformarão em sinal para análise nos computadores. Todo esse processo ocorre em temperaturas muito baixas, utilizando-se de criogenia para tais fins. Havendo a necessidade de montar uma estrutura física no INPE para o equipamento, foi desenvolvido o estudo de um projeto para a estrutura que suportará o detector, o qual está em desenvolvimento e será manufaturado após todos os estudos realizados. A primeira etapa, de estudo dos desenhos já feitos, foi concluída nesse primeiro semestre de 2020, embora tenha existido um pouco de dificuldade pela atual situação de pandemia que o país está vivenciando. A segunda etapa será a revisão e complementação (se necessário) dos desenhos, e está prevista para o segundo semestre de 2020. E, na terceira etapa, com o término previsto para maio de 2021, serão realizados os cálculos de todas as partes estruturais presentes no projeto, sendo essa, a etapa mais longa e trabalhosa, pois deve atender todos os requisitos para a segurança e utilidade da estrutura para que não afete de maneira negativa o desempenho do detector.





**Figura 2.** Representação em corte detector Mário Schenberg (Xavier P.M.Gratens, 2013)

## **2. OBJETIVOS DO TRABALHO**

### **2.1 Objetivo geral**

O objetivo desse trabalho é participar do projeto do detector de ondas gravitacionais Mário Schenberg, projetando, revisando e desenvolvendo uma estrutura metálica fixa para sustentar este detector com total segurança e funcionalidade para a realização de experimentos com o mesmo.

### **2.2 Objetivos específicos**

- Estudar o projeto do detector Mário Schenberg e todos os desenhos já realizados em SolidWorks para a construção de estruturas metálicas para a remontagem do detector;
- Revisar todos estes desenhos já existentes, procurando completar o projeto com todas as peças necessárias para a montagem completa (checagem quantitativa);
- Realizar os cálculos necessários para a montagem da estrutura dentro de um fator 2 de segurança (checagem qualitativa).



- Realizar as simulações de tensão, deformação e flambagem utilizando o método dos elementos finitos

### **3. REVISÃO DA LITERATURA**

#### 3.1 Ondas Gravitacionais

Ondas gravitacionais são perturbações da métrica do espaço-tempo, provocadas pela aceleração relativa entre massas distribuídas assimetricamente (variação do momento quadripolar). Estas ondas foram previstas teoricamente por Einstein (1916) como uma solução radiativa no vácuo para as equações da relatividade geral. (MELO, J. L., 2002). De acordo com Thorne (1987), “*existem inúmeras fontes astrofísicas possíveis de ondas gravitacionais: a saber, supernovas, o colapso de uma estrela ou aglomerado de estrelas para formar um buraco negro, inspiração e coalescência de binários compactos, queda de estrelas e buracos negros em buracos negros supermassivos, estrelas de nêutrons rotativas, estrelas binárias comuns, relíquias do big bang, vibração ou colisão de monopolos, cordas cósmicas e bolhas cósmicas, entre outros*”. (apud J. C. N. de Araujo, O. D. Miranda, O. D. Aguiar, 2001). Considerando a importância dos estudos das ondas gravitacionais, busca-se o aperfeiçoamento de técnicas e instrumentos para tais fins, a tecnologia é a grande aliada para que novas pesquisas sejam realizadas com máxima precisão e qualidade. Baseado nesses conceitos, pode-se entender a relevância da remontagem do detector Mário Schenberg e uma estrutura que atenda às necessidades do equipamento.

#### 3.2 Princípio de Funcionamento do Detector Mário Schenberg

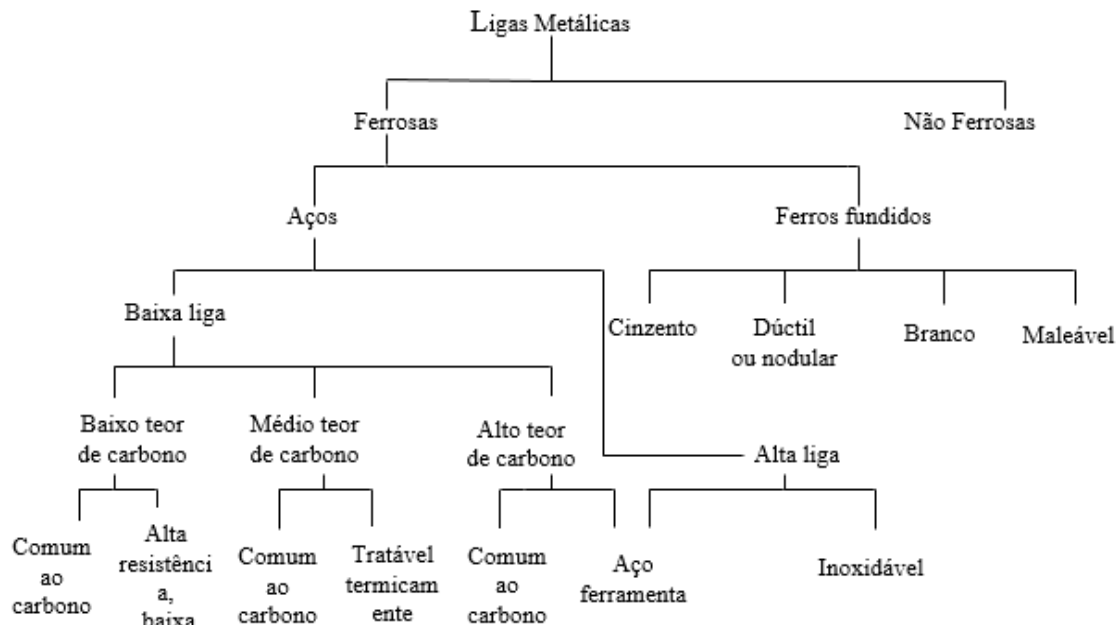
Os detectores de ondas gravitacionais esféricos permitem a análise de múltiplos canais e, portanto, são capazes de determinar as direções e polarizações das ondas gravitacionais. Dois detectores esféricos foram desenvolvidos: MiniGRAIL (Holanda) e Mário Schenberg (Brasil). Ambos compartilham o mesmo princípio de detecção e os principais recursos. (C. F. Da Silva Costa, O. D. Aguiar 2014). O detector Mário Schenberg, segue um princípio diferente dos detectores por interferometrias a laser, pois se utiliza do



princípio do tipo massa ressonante onde, o detector, “*consiste de um corpo rígido metálico (antena), cujos modos fundamentais de vibração (com frequências características de oscilação) são excitados na incidência de um pulso de radiação gravitacional com frequência característica próxima da frequência de oscilação da antenna*” (Weber, 1960). O seu funcionamento se dá por qualquer modo vibracional de um corpo que possua momento quadripolar de massa não nulo, como o modo longitudinal de uma antena cilíndrica ou esférica, podendo ser excitado por uma OG com densidade espectral de energia diferente de zero. (Sérgio Ricardo Furtado, 2009). A polarização da OG deve ser favorável de forma a se obter a maior amplitude de oscilação possível na antena (Blair, 1991). Segundo Paik (1974), “*transdutores eletromecânicos conectados mecanicamente à antena são utilizados para aumentar a amplitude de vibração. Estes transdutores convertem as oscilações produzidas no sólido em sinais elétricos que são, posteriormente, enviadas para um sistema de aquisição de dados*”. (apud Sérgio Ricardo Furtado, 2009, p.27).

### 3.3 Estrutura Metálica

A estrutura do detector Mário Schenberg será composta pela parte externa (tubos, piso e guarda corpo – esse último, desenhado de acordo com a NBR 14718) e parte interna (apoio do detector). Ambas serão feitas de aço em sua maior parte, devido as propriedades que o metal apresenta e que são interessantes e viáveis para o projeto. As ligas metálicas, em virtude da sua composição, são agrupadas com frequência em duas classes: ferrosas e não-ferrosas. As ligas ferrosas, aquelas em que o ferro é o principal constituinte, incluem os aços e os ferros fundidos. As ligas não-ferrosas, são as ligas que não são à base de ferro.

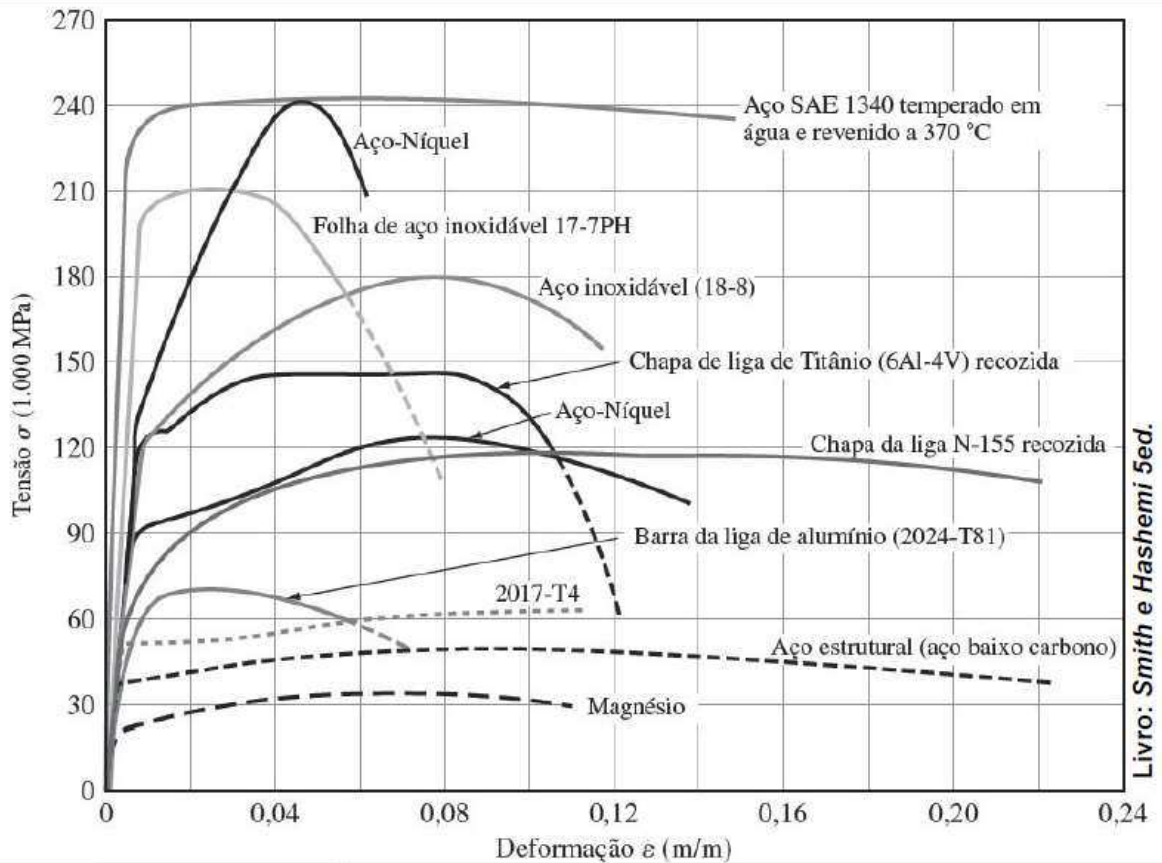


**Figura 3.** Esquema de classificação para as ligas ferrosas (Callister Jr., 2013)

Os aços estruturais são fabricados conforme as características mecânicas e/ou químicas desejáveis no produto final. A escolha do tipo de aço a ser utilizado em uma estrutura, será determinante no dimensionamento dos elementos que a compõem. (Pinheiros, Antonio Carlos da Fonseca Bragança, 2005), sendo assim, o estudo do projeto ainda pretende chegar ao melhor tipo de metal (aço) para a fabricação da estrutura, observando as principais propriedades dos aços estruturais que são:

- **Ductibilidade:** capacidade do material se deformar sob a ação de cargas
- **Fragilidade:** comportamento oposto à ductilidade, uma facilidade de fratura
- **Resiliência:** capacidade do material de absorver energia mecânica quando ele é deformado elasticamente, e depois, com a remoção da carga, recuperar essa energia
- **Tenacidade:** capacidade do material de absorver energia mecânica com deformações elásticas e plásticas. A geometria do corpo-de-prova e a maneira como a carga é aplicada, são fatores importantes para essa propriedade

- Dureza: resistência ou risco a abrasão
- Fadiga: resistência a carregamentos repetitivos



**Figura 4.** Curvas de tensão-deformação de alguns metais e ligas

Baseado nesses dados e outras pesquisas, foi adotado o aço A36 como material a ser usado para a produção da estrutura do detector.

### 3.3.1 Montagem da Estrutura

A montagem da estrutura se dará por meio de soldagem, visto que essa técnica é de suma importância no campo estrutural e permite obter um uso mais eficiente dos materiais. Uma junta soldada é basicamente uma peça única. Todos os outros métodos de conexão de membros são juntas mecânicas. Uma junta adequadamente soldada é mais forte que o material unido. As juntas fundidas criam uma estrutura rígida em contraste com a



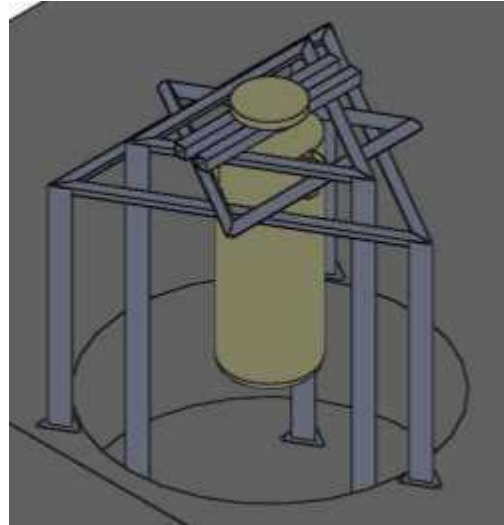
estrutura não rígida feita com juntas mecânicas. A compactação e o grau calculável de maior rigidez permitem que as suposições do projeto sejam realizadas com mais precisão. As juntas soldadas são melhores para cargas de fadiga, cargas de impacto e vibrações severas. (Omer W. Blodgett, 1966). A fabricação das peças, montagem, e, o processo de soldagem da estrutura, serão feitas por empresas terceirizadas, com profissionais que já atuam no âmbito estrutural, com isso, reforçando a segurança e o melhor desempenho da mesma.

### 3.3.2 Vibrações

Um ponto de extrema importância para que o detector obtenha bons resultados, é a eliminação máxima possível das vibrações que podem ocorrer na estrutura, isto porque *“o detector é sensível a uma faixa de frequências características de 3100 a 3300 Hz”* (MELO, J. L., 2002). Com isso qualquer tipo de vibração que ocorra na estrutura, pode afetar o desempenho da captação das ondas e resultados obtidos, fazendo-se necessário um isolamento vibracional. Em geral, um sistema vibratório inclui um meio para armazenar energia potencial (mola ou elasticidade), um meio para armazenar energia cinética (massa ou inércia) e um meio de perda gradual de energia (amortecedor). A vibração de um sistema envolve a transferência alternada de sua energia potencial para energia cinética e de energia cinética para energia potencial. Se o sistema for amortecido, certa quantidade de energia é dissipada em cada ciclo de vibração e deve ser substituída por uma fonte externa, se for preciso manter um regime permanente de vibração. (Rao, Singiresu S., 2008). Já existem estudos de isolamento vibracional para o detector, e, seguindo essa linha, sua estrutura deverá ter uma extensão desse isolamento, cuidando para haver o mínimo de contato, ou nenhum, entre a estrutura externa (**Figura 5**) e a estrutura interna que servirá de apoio para a câmara e a esfera do detector (**Figura 6**).



**Figura 5.** Desenho Estrutura externa



**Figura 6.** Desenho Estrutura interna

#### **4. MATERIAIS E MÉTODOS UTILIZADOS**

Alguns dados foram coletados no laboratório de ondas gravitacionais, localizado na Divisão de Astrofísica do INPE de São José dos Campos, onde se encontra o detector desmontado. Para a coleta de dados foi utilizado paquímetro, trena, celular para registro das fotos, prancheta para anotações, folhas e lápis para anotações e croquis. A Figura 27 mostra uma parte do laboratório de ondas gravitacionais onde ficará alocada a estrutura e onde foi tirado as medidas tanto do solo como das partes do detector. Para fazer os desenhos, foi utilizado o software SolidWorks nos seguintes módulos:

- Módulo Part: foi feito o modelamento das peças faltantes que compõem a estrutura, como também os ajustes e modificações necessários.
- Módulo Assembly: montagem das peças formando subconjuntos e/ou conjunto de montagem final.
- Módulo Drawing: detalhamento de cotas, cortes, seções em 2D na folha, além das informações de manufatura contidas em cada peça desenhada.

Já para a análise de elementos finitos, foi utilizado como ferramenta computacional o software Femap, que é um *software* da empresa Siemens de simulação de engenharia para



criar modelos de análise de elementos finitos, permitindo o usuário determinar a resposta de comportamento para um determinado ambiente operacional

#### 4.1. Análise de elementos finitos

A estrutura total do detector Mário Schenberg é uma estrutura hiperestática, visto que ela possui apoios engastados, ou seja, suas reações de apoio são superiores ao número de equações de equilíbrio estático; além disso, é internamente hiperestática devido as vigas de travamento. Sabendo-se da importância de entender como se comporta e funciona uma estrutura, foi realizada análise de elementos finitos em todos os conjuntos da estrutura do detector utilizando o software Femap. Se tratando de teoria de vigas, temos dois segmentos, a teoria clássica chamada Euler-Bernoulli e a teoria de vigas de Timoshenko. Como principal diferença entre a teoria de vigas Euler-Bernoulli e a teoria de Timoshenko, temos que, na teoria de Euler-Bernoulli não existem os efeitos de cisalhamento, tratando apenas da flexão da viga; já na teoria de Timoshenko são consideradas as deformações e deslocamentos gerados pelo cisalhamento aplicado na estrutura. Isso na prática, significa que a face da viga, na teoria de Euler-Bernoulli está normal à curvatura da linha neutra ou seja, à  $90^\circ$ , mostrando que não há nenhuma deformação devido ao cisalhamento e na teoria de Timoshenko é mostrado que o cisalhamento tenderia a tirar essa face que antes era normal à curvatura, deformando e tirando a perpendicularidade da seção em questão. As análises estáticas da estrutura foram feitas seguindo o princípio da teoria clássica de Euler-Bernoulli e os passos do processo a seguir são os mesmos para a análise das três partes da estrutura (estrutura externa, suporte câmara e suporte esfera) desenvolvidos no software Femap.

- I. Definir a origem e os pontos no sistema de coordenadas (x, y, z) de acordo com as dimensões das peças da estrutura;
- II. Criar os nós de acordo com os pontos definidos no sistema de coordenadas;
- III. Criar o material que será utilizado (ASTM A36) com o módulo de elasticidade (200000N/mm<sup>2</sup>) e o coeficiente de Poisson (0,3);





- IV. Definir as propriedades - elementos de viga (Bar) com seção transversal de 150 x 150mm com espessura de 12,5mm;
- V. Criar os elementos de acordo com o material e as propriedades definidas;
- VI. Definir os pilares e vigas de acordo com os nós já criados e definir os vetores como orientação da seção;
- VII. Refinar os pilares e vigas e dividir em vários elementos e fazer a montagem dos elementos;
- VIII. Criar as condições de contorno, engastando os pés das estruturas e travar os seis graus de liberdade (DOF);
- IX. Aplicar o carregamento e a direção da carga (seguindo o sistema de coordenadas) em cima dos pontos de aplicação das cargas (nós) de acordo com o projeto;
- X. Verificar se há nós coincidentes;
- XI. Criar um *set* e rodar a análise estática, verificar se há erros e gerar os resultados.

Após o processo de “construção” das três estruturas no software Femap, tem-se os desenhos com os elementos e todos os dados já estipulados para a análise.

#### 4.2 Análise de elementos finitos do piso

O piso da estrutura foi analisado separadamente pois se trata de uma placa apoiada com uma determinada pressão que sofrerá devido ao peso dos pesquisadores que nela estiverem. Os dados utilizados no *software* para a análise da tensão se diferem das vigas por se tratar de um elemento de placa. Para esta análise foram adotados os seguintes passos:



- I. Definir o tamanho do elemento da malha da superfície
- II. Gerar a malha
- III. Escolher os elementos e as propriedades
- IV. Verificar se há nós desconectados
- V. Aplicar a carga de 1500N (De acordo com a NBR 8400 para cálculo de passarelas e acessos)
- VI. Rodar a análise estática para a verificação dos resultados da tensão da placa

#### 4.3 Análise de flambagem

A flambagem é um fenômeno de instabilidade de equilíbrio, que pode provocar a ruptura de uma peça. Podendo ser representada pela equação da carga crítica de Euler, acontece quando a peça sofre flexão transversal devido à compressão axial. A flambagem é considerada uma instabilidade elástica, assim, a peça pode perder sua estabilidade sem que o material já tenha atingido a sua tensão de escoamento. Este colapso ocorrerá sempre na direção do eixo de menor momento de inércia de sua seção transversal. A tensão crítica para ocorrer a flambagem não depende da tensão de escoamento do material, mas do seu módulo de Young. Foram realizadas as análises de flambagem nas três partes da estrutura. As etapas são as mesmas da análise de tensão e deformação, diferenciando somente o tipo da análise, que no caso da flambagem, se utiliza o comando de “análise de *Buckling*” o qual analisará os autovalores, que nesse caso foram escolhidos cinco.

$$P_{CR} = \frac{\pi^2 \cdot E \cdot I}{L^2} \quad (\text{Equação carga crítica de Euler})$$



Onde:  $E$  = módulo de elasticidade

$I$  = menor momento de inércia da seção

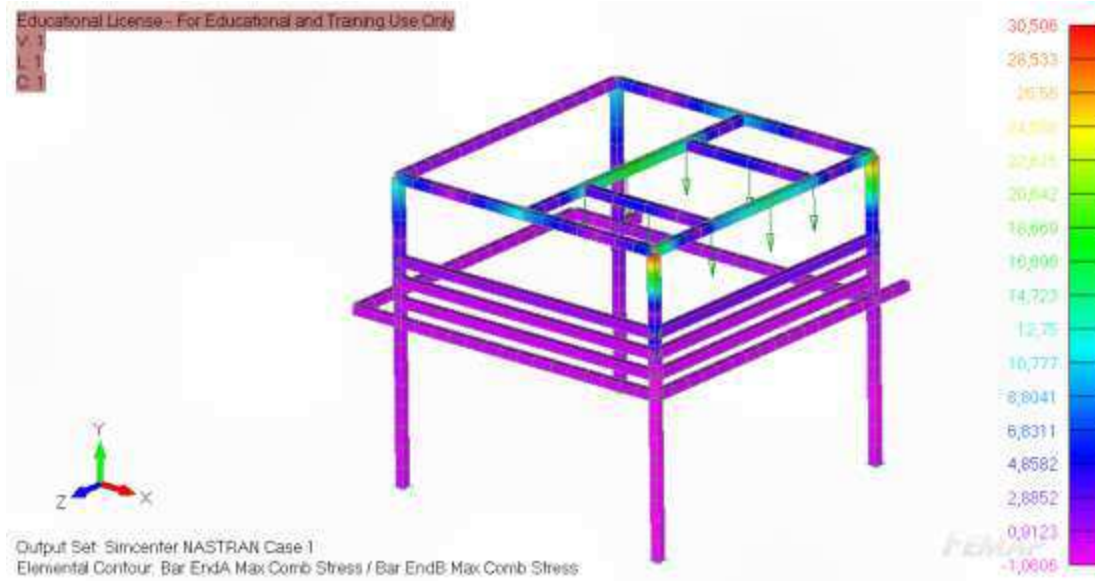
$L$  = comprimento de flambagem da peça

## 5. RESULTADOS

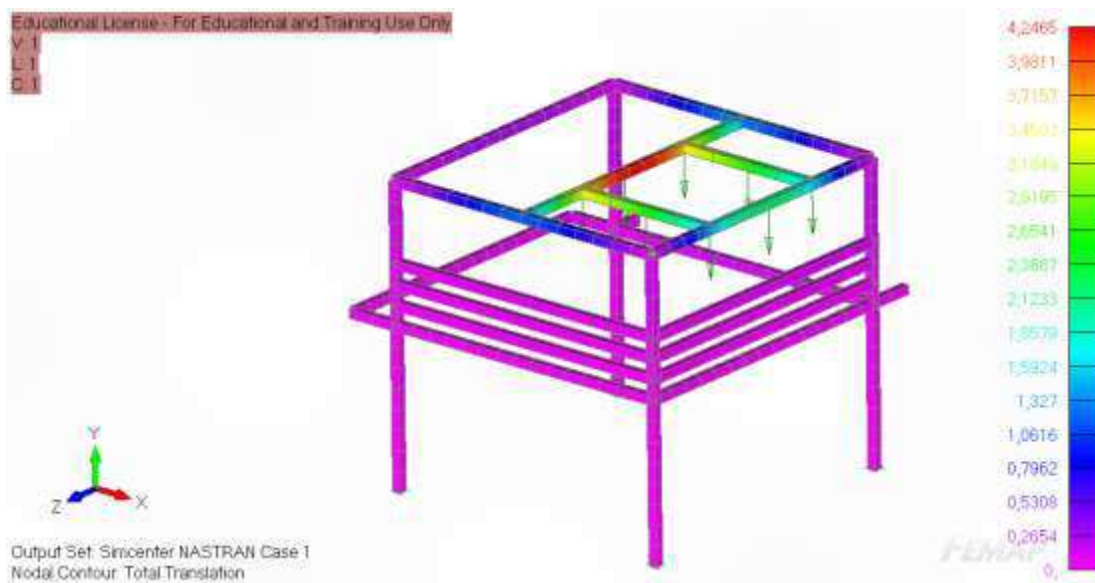
Foi feito um estudo de todos os desenhos que fazem parte do projeto da estrutura e observou-se no decorrer dessa primeira etapa do projeto, algumas necessidades de ajustes de alguns desenhos, os quais necessitarão de algumas correções e modificações. Essas correções e modificações serão feitas e, algumas peças que não estavam catalogadas, que pertenciam a estrutura externa, deverão ser refeitas e armazenadas junto ao conjunto de montagem externa do desenho. Os resultados foram os esperados dentro do que era proposto, entretanto, devido a pandemia do Covid-19, o projeto foi um pouco prejudicado e, algumas partes do projeto, tiveram de ser realizadas remotamente, mas, em contínua comunicação entre os membros participantes do projeto, orientador e aluno. Os resultados finais são apresentados a seguir.

### 5.1 Comportamento mecânico da estrutura externa – tensão e deslocamento

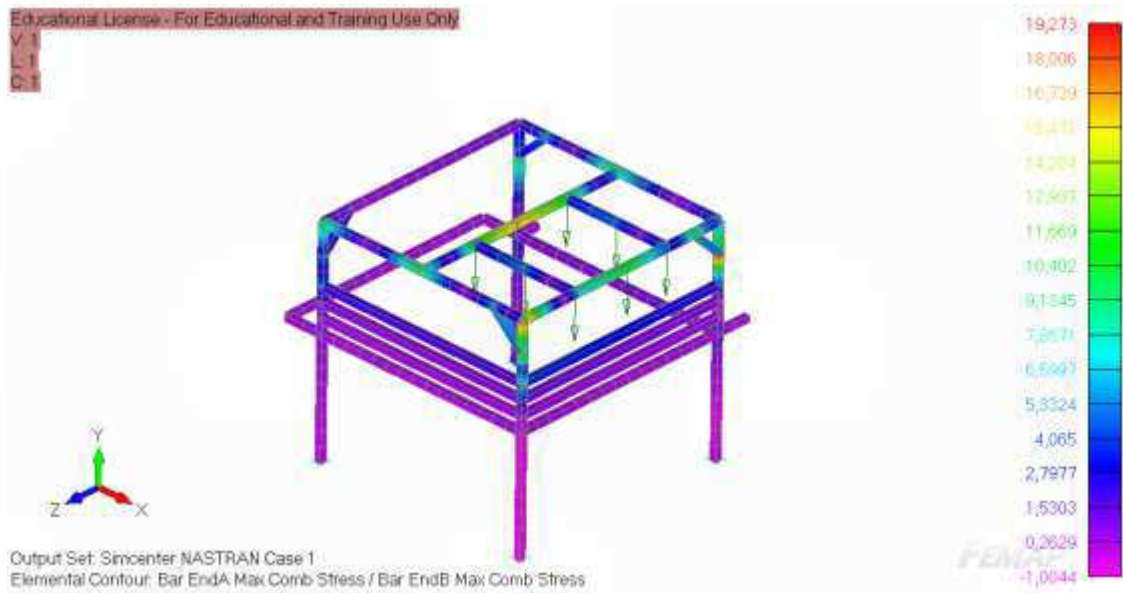
A primeira análise foi feita com a parte externa, a maior estrutura, e, nas **Figuras 7 e 8** é apresentado os resultados da tensão e do deslocamento respectivamente. A tensão máxima foi de 30,506 MPa e a deslocamento foi de 4,24mm. Já nas **Figuras 9 e 10**, são apresentados os valores de tensão e deslocamento respectivamente, porém agora com quatro mãos francesas auxiliando na função estrutural, diminuindo um pouco mais a tensão para 19,273MPa e o deslocamento para 3,5mm. A carga aplicada foi de 20000N.



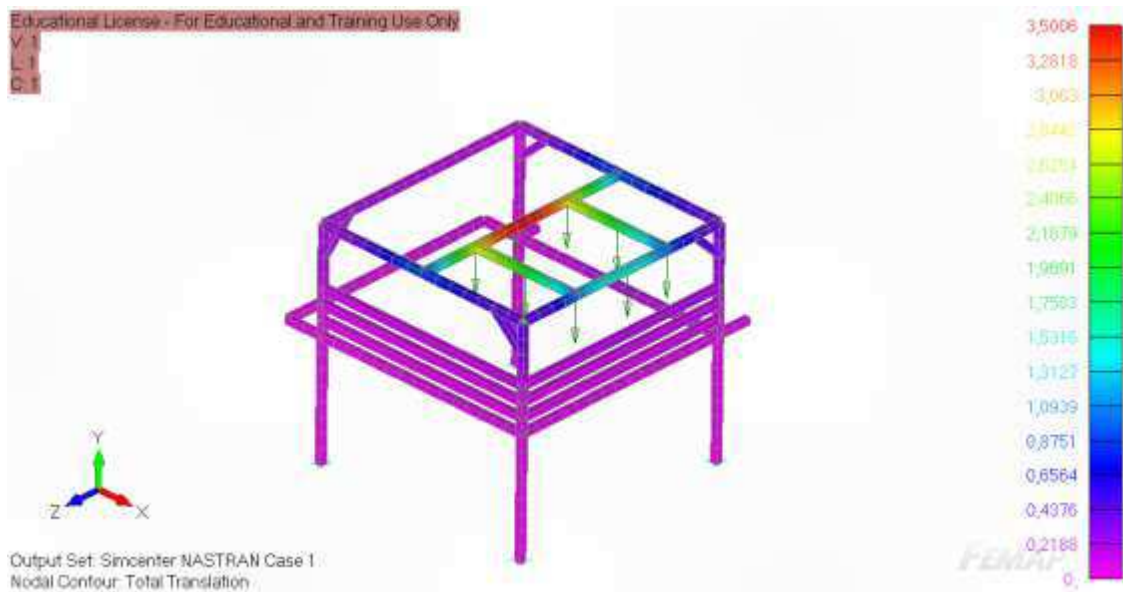
**Figura 7.** Análise tensão estrutura externa



**Figura 8.** Análise deslocamento estrutura externa



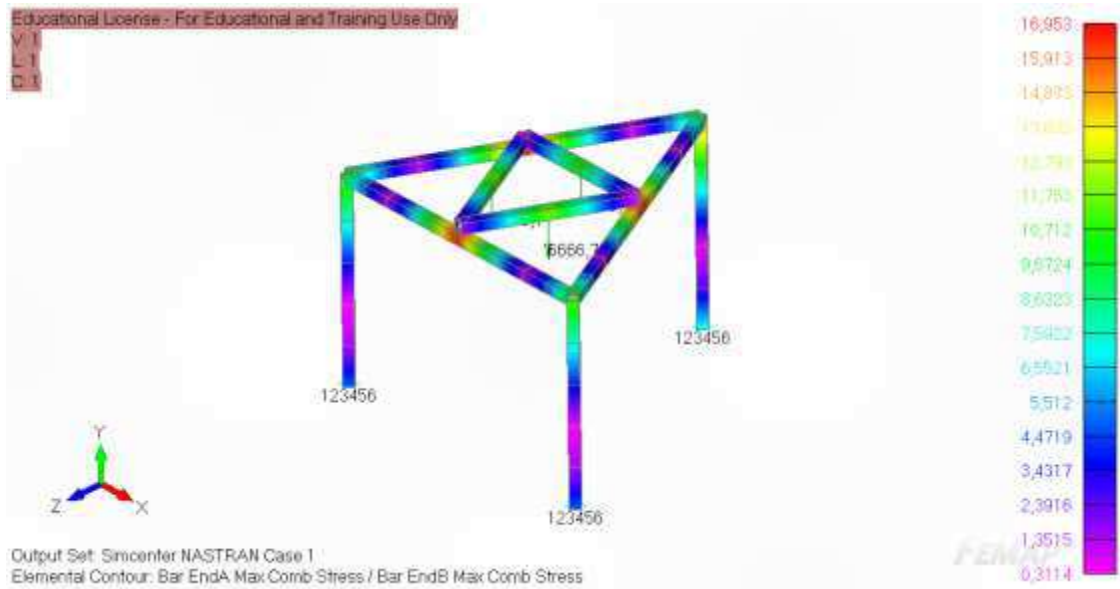
**Figura 9.** Análise tensão estrutura externa com mão francesa.



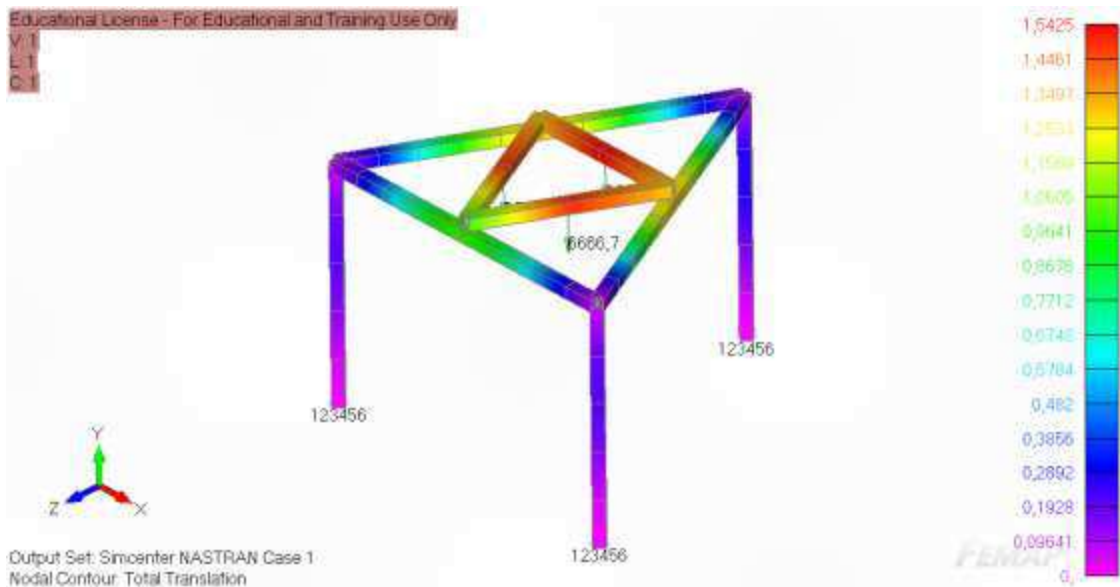
**Figura 10.** Análise deslocamento estrutura externa com mão francesa.

### 5.2 Comportamento mecânico do suporte da câmara - tensão e deslocamento

A segunda análise foi realizada com o suporte da câmara de criogenia, mostrando nas **Figuras 11 e 12** respectivamente, a tensão e o deslocamento. A tensão encontrada foi de 16,953 MPa e o deslocamento 1,54mm. A carga aplicada foi de 20000N.



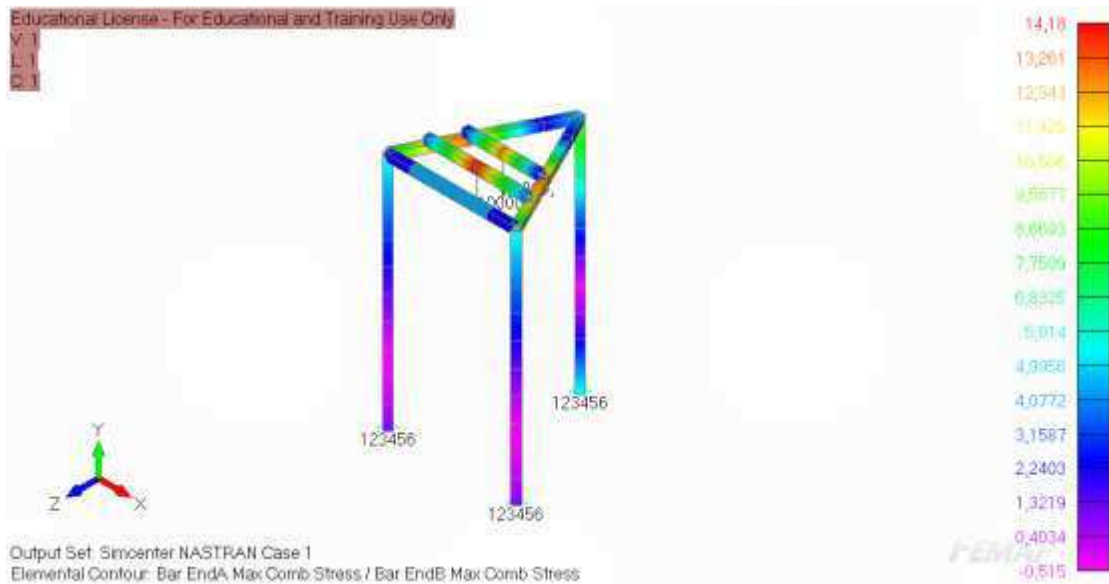
**Figura 11.** Análise tensão suporte da câmara.



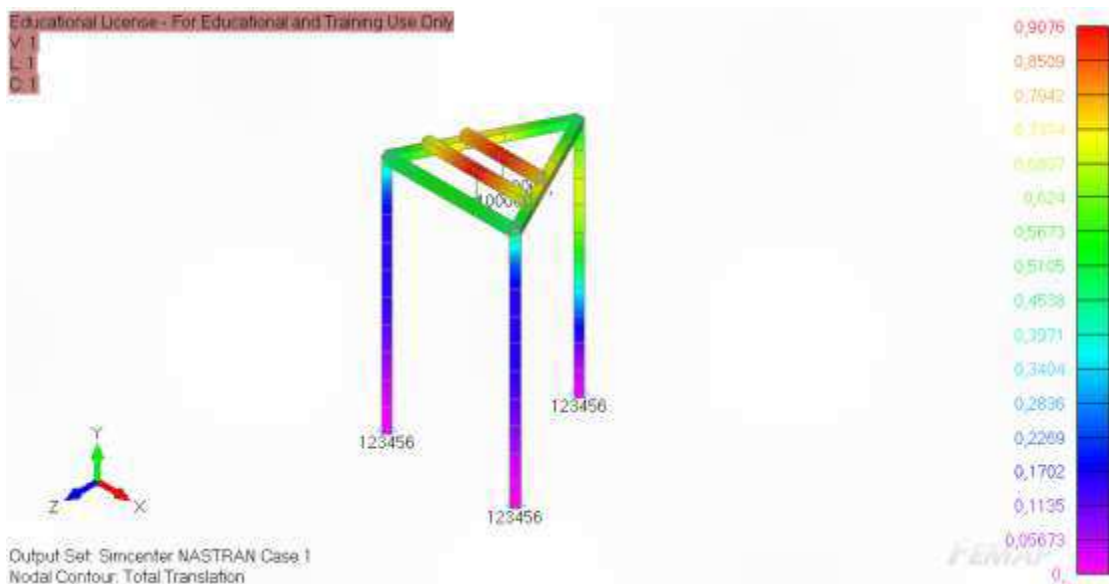
**Figura12.** Análise deslocamento suporte da câmara.

### 5.3. Comportamento mecânico do suporte da antena - tensão e deslocamento

Na terceira análise, que foi feita no suporte da antena (esfera), são apresentados os resultados de tensão e deslocamento nas **Figuras 13 e 14**, respectivamente. A tensão encontrada foi de 14,18MPa e o deslocamento 0,90mm.



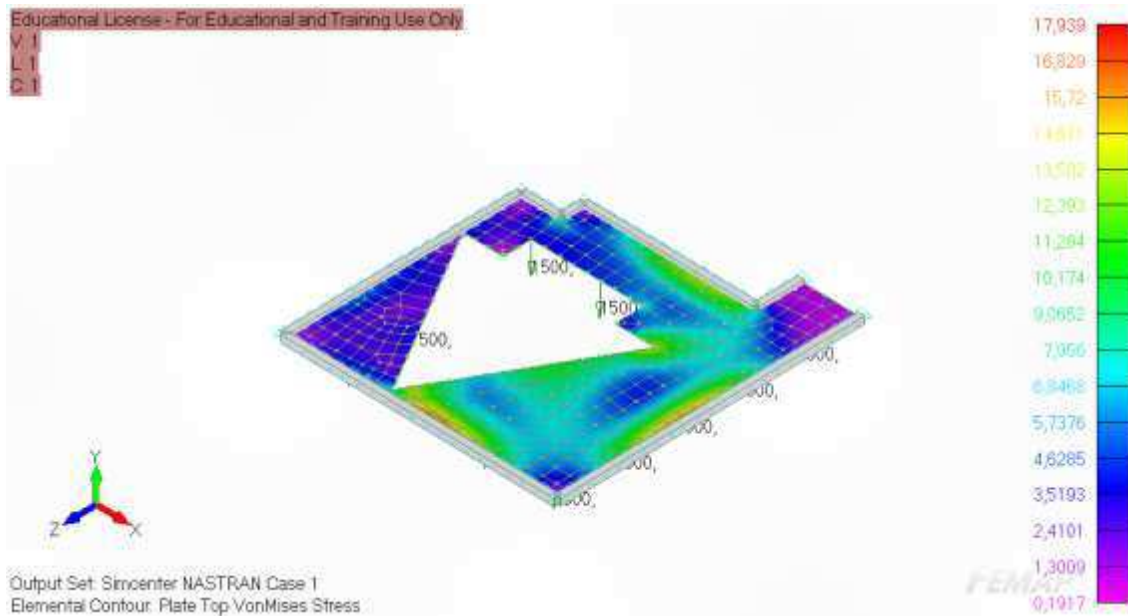
**Figura 13.** Análise tensão suporte da antena.



**Figura 14.** Análise deslocamento suporte da antena.

#### 5.4. Comportamento mecânico estrutural – Piso

Para a análise no piso, por se tratar de uma placa, foi utilizado o comando *Plate top Von Mises stress*, aplicando uma carga de 1500N. Na **Figura 15** é apresentado o resultado da tensão superior sofrida pelo piso que é de 17,939MPa.



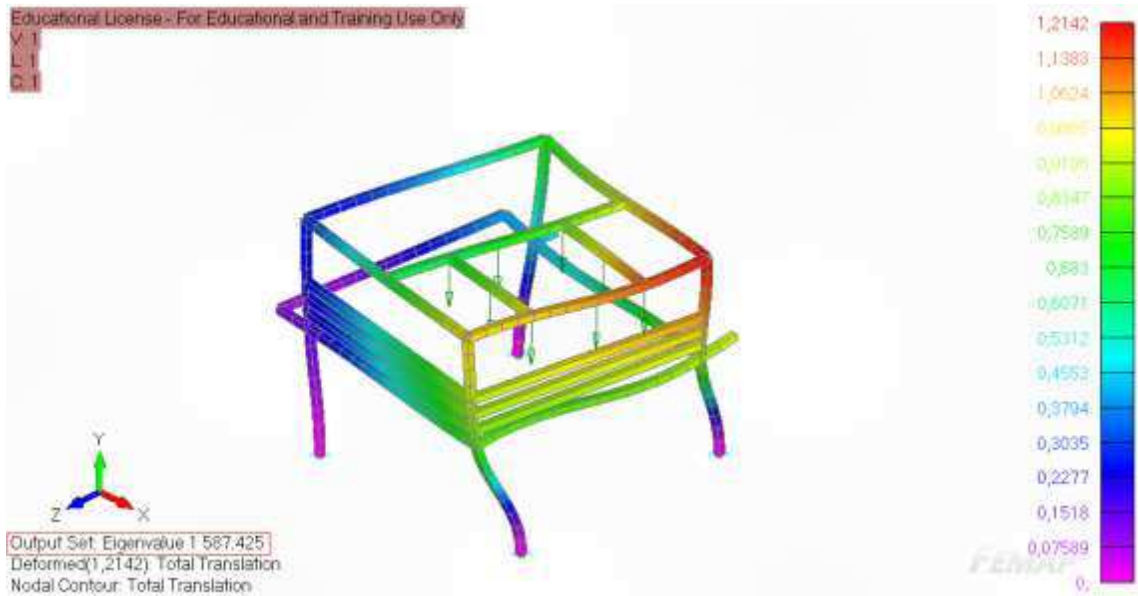
**Figura 15.** Tensão superior piso

#### 5.5. Comportamento mecânico estrutural – Flambagem

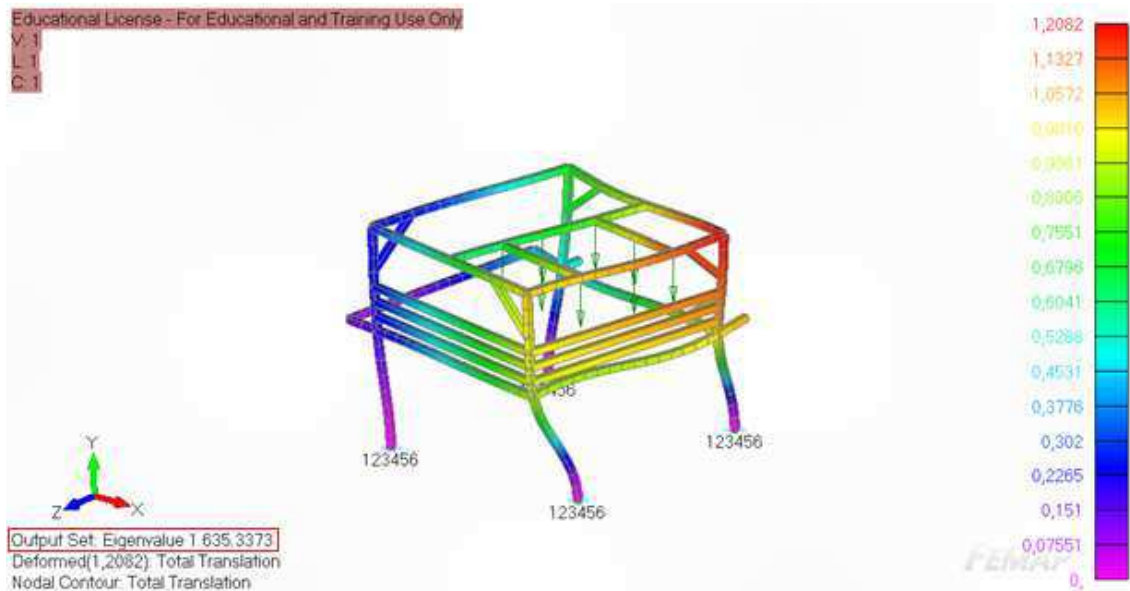
Sendo a flambagem a perda de estabilidade do pilar quando se atinge a carga crítica de Euler, sabe-se que existem diversos autovalores ( $\lambda$ ) de acordo com o modo de flambagem, e o autovalor deverá ser sempre maior que 1 ( $\lambda > 1$ ) tendo assim um coeficiente de segurança apropriado. Foram analisados os cinco primeiros autovalores de cada parte da estrutura, entretanto, o resultado do primeiro autovalor de cada uma já é o suficiente para saber se a estrutura vai perder a estabilidade e escoar. Na **Figura 16** é mostrado o primeiro autovalor da estrutura externa sem mão francesa e na **Figura 17** é apresentado o primeiro autovalor da estrutura externa com mão francesa; na **Figura 18** é apresentado o primeiro autovalor do suporte da câmara e a **Figura 19** mostra o primeiro autovalor do suporte da antena esférica. Os resultados dos autovalores foram muito acima de 1, sendo: estrutura externa sem mão francesa =



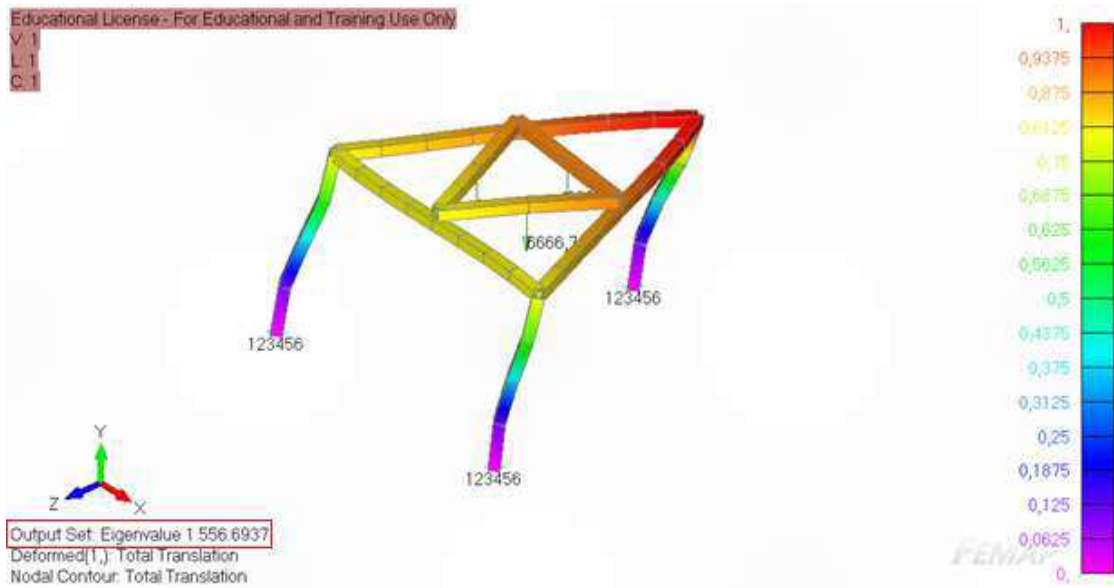
587,42; estrutura externa com mão francesa = 635,33; suporte da câmara = 556,69 e suporte da antena = 223,63; com esses resultados pode-se perceber que não há possibilidade de flambagem nas estruturas.



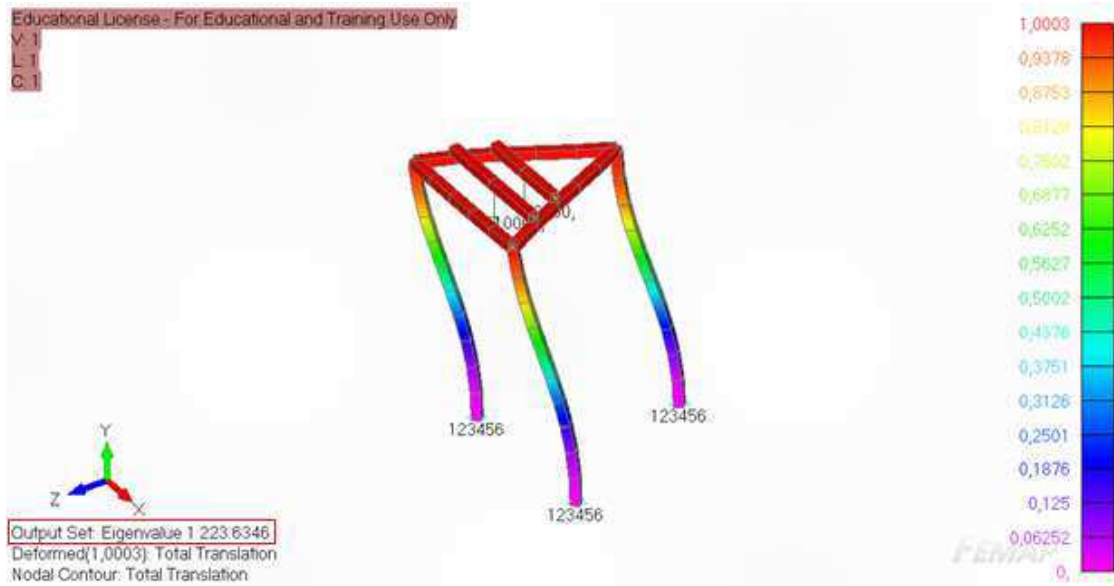
**Figura 16.** Análise de flambagem estrutura externa sem mão francesa 1° autovalor



**Figura 17.** Análise de flambagem estrutura externa com mão francesa 1° autovalor



**Figura 18.** Análise de flambagem suporte da câmara 1° autovalor



**Figura 19.** Análise de flambagem suporte antena 1° autovalor



## 6. CONCLUSÕES

Os resultados mostraram-se confiáveis, visto que a tensão admissível (227,27MPa) não foi atingida em nenhum caso de carga, apresentando uma considerável margem de segurança. Diante desses resultados, pode-se concluir que a estrutura, se fabricada com o perfil utilizado nas análises e aço estrutural ASTM A36, atenderá os requisitos da norma NBR 8800. A detecção das ondas gravitacionais abre nova janela de conhecimentos nos estudos da Astrofísica e dos fenômenos espaciais que, até então, não eram observáveis. Isto demonstra a importância, o peso científico que significa para o país, ter em seu corpo científico pesquisadores que compõem o seleto grupo de cientistas a estudar as ondas gravitacionais. A estrutura analisada no presente projeto servirá como um fundamento para sua fabricação visando a melhor utilização do detector Mário Schenberg em sua total potencialidade, demonstrando a relevância do presente estudo em analisar a estrutura de sustentação do único detector brasileiro de ondas gravitacionais, sem o qual o funcionamento do detector poderia ficar comprometido.



## 7. REFERÊNCIAS BIBLIOGRÁFICAS

AGUIAR, O. D.; JR, N. F. O.; FROSSATI, G.; ARAUJO, J. C. N.; MIRANDA, O. D.; JR, R. M. M.; MAGALHÃES, N. S.; FRAJUÇA, C.; SOUZA S. T.; FURTADO, S. R. The Gravitational Wave Detector 'Mario Schenberg': Status of the Project. **Brazilian Journal of Physics**. Vol. 92, p.866-868, 2002.

AGUIAR, O. D.; JR, N. F. O. Contribuição da Supercondutividade na detecção de ondas gravitacionais. **Revista USP**. Vol. 92, p.167-175, 2011.

AGUIAR, O. D. Past, present and future of the Resonant-Mass gravitational wave detectors. **Research in Astronomy and Astrophysics**. Vol. 330, p.2-659, 2011.

ARAUJO, A. H. M.; SARMANHO, A. M.; BATISTA, E. M.; REQUENA, J. A. V.; FAKURY, R. H.; PIMENTA, R. J. **Projeto de Estruturas de Edificações com Perfis tubulares de Aço**. Belo Horizonte: do Autor, 2016.

ARAUJO, J. C. N.; MIRANDA, O. D.; AGUIAR, O. D. Gravitational wave background from Population III black hole formation. **Monthly Notices of the Royal Astronomical Society**. Vol. 330, p.651-659, 2002.

ASSOCIAÇÃO BRASILEIRA DE NORMAS TÉCNICAS. **NBR 8800: 2008**: Projetos de estruturas de aço e de estruturas mistas de aço e concreto de edifícios. Rio de Janeiro, 2008.

ASSOCIAÇÃO BRASILEIRA DE NORMAS TÉCNICAS. **NBR 6841: 1988**: Chapas de aço carbono para piso. Rio de Janeiro, 1988.

ASSOCIAÇÃO BRASILEIRA DE NORMAS TÉCNICAS. **NBR 14718: 2001**: Guarda-corpos para edificação. Rio de Janeiro, 2001.

ASSOCIAÇÃO BRASILEIRA DE NORMAS TÉCNICAS. **NBR 8400: 1984**: Cálculo de equipamento para levantamento e movimentação de cargas. Rio de Janeiro, 1984.

AVELINO, A. **Elementos Finitos a base da tecnologia CAE**. São Paulo: Érica, 2013.

BEER, F. P.; JR, E. R. J.; MAZUREK, D. F.; CORNWELL, P. J.; SELF, B. P. **Vector Mechanics for Engineers**. San Luis Obispo: The McGraw-Hill Companies, 2013.



- BELLEI, I. H. **Edifícios Industriais em Aço**. São Paulo: Pini, 1998.
- BLODGETT, O. W. **Design of Welded Structures**. The James F. Lincoln Arc Welding Foundation, 1996.
- BRUHN, E. F. **Analysis and Design of Flight Vehicle Structures**. West Lafayette: Tri-State Offset Company, 1973.
- COSTA, C. F. S.; AGUIAR O. D. Spherical Gravitational Wave Detectors: MiniGRAIL and Mário Schenberg. **Journal of Physics: Conference Series**. Vol. 484, p. 1-2, 2014.
- ECEVERRI, E. A. A. **Estudo sobre a utilização de ferramentas computacionais no ensino e aprendizagem do método dos elementos finitos**. São Paulo: USP 2010.
- FURTADO, S. R. **Desenvolvimento de Transdutores Paramétricos de Alta Sensibilidade para o Detector de Ondas Gravitacionais Mário Schenberg. 2009**. 289 f. Tese (Doutorado em Ciência Espacial, Área de Astrofísica) – INPE – Instituto Nacional de Pesquisas Espaciais, São José dos Campos, 2009.
- GASPAR, R. **Estruturas Metálicas**. São Paulo, 2008
- GIOVANETTI, L. **Análise Estrutural Dinâmica de Grade de Proteção de Turbina de uma Usina Hidroelétrica. 2015**. 79 f. Dissertação (Mestrado em Engenharia Mecânica, Área de Projeto Mecânico) – Universidade de Taubaté, Taubaté, 2015.
- HALLIDAY, D.; RESNICK, R. **Física – Mecânica Acústica e Calor**. Rio de Janeiro: Ao Livro Técnico, 1970
- HIBBELER, R. C. **Resistência dos Materiais**. São Paulo: Pearson Education do Brasil, 2003.
- HIGAKI, B. E. **Contribuição à Análise Estrutural de Edifícios de Aço com Ênfase nas Ligações Semi-Rígidas. 2014**. 294 f. Tese (Doutorado em Ciências, Área de Engenharia Civil) – USP – Universidade de São Paulo, São Carlos, 2014.
- INPE. **Novo evento de ondas gravitacionais observado pelo LIGO-Virgo detecta o choque de dois objetos compactos de massas bem diferentes**. Disponível em [http://www.das.inpe.br/noticias/noticia.php?Cod\\_Noticia=5479](http://www.das.inpe.br/noticias/noticia.php?Cod_Noticia=5479) Acesso em: 23/05/2021.
- JORNAL DA USP. **Doação de detector de ondas gravitacionais paralisa projeto brasileiro**. Disponível em <https://jornal.usp.br/universidade/doacao-de-detector-d-ondas-gravitacionais-paralisa-projeto-brasileiro> Acesso em: 22/04/2021.



JR, R. R. C.; KURDILA A. J. **Fundamentals of Structural Dynamics**. New Jersey: John Wiley & Sons, 2006.

JR, W. D. C. **Fundamentos da Ciência e Engenharia de Materiais**. Rio de Janeiro: LTC, 2012.

KASSIMALI, A. **Análise Estrutural**. São Paulo: CENGAGE Learning, 2020.

LEET, K. M.; UANG, C. M.; GILBERT, A. M. **Fundamentos da Análise Estrutural**. Porto Alegre: AMGH, 2010.

LEGGERINI, M. R. C. **Mecânica dos Sólidos EQ Notas de aulas**. Porto Alegre, 2007.

LEVIN, J. **A Música do Universo – Ondas Gravitacionais e a Maior Descoberta Científica dos Últimos Cem Anos**. São Paulo: Companhia das Letras, 2016.

MATSUURA, O. T. **História da Astronomia no Brasil**. Recife: Companhia Editora de Pernambuco, 2013.

MELO, J. L. **Sistemas de Isolamento Vibracional e de Acoplamento Antena-transdutores para o Protótipo de um Detector de Ondas Gravitacionais. 2002**. 199 f. Tese (Doutorado em Ciência Espacial, Área de Astrofísica) – INPE – Instituto Nacional de Pesquisas Espaciais, São José dos Campos, 2002.

MELCONIAN, S. **Mecânica Técnica e Resistência dos Materiais**. São Paulo: Érica, 2007.

MINISTÉRIO DA CIÊNCIA, TECNOLOGIA E INFORMAÇÕES. **Detecção de ondas gravitacionais abriu novo campo na astronomia, diz pesquisador do Inpe**. Disponível em:[http://www.mctic.gov.br/mctic/opencms/salaImprensa/noticias/arquivos/2018/07/De tecao\\_de\\_ondas\\_gravitacionais\\_abriu\\_novo\\_campo\\_na\\_astronomia\\_diz\\_pesquisador\\_do\\_Inpe.html?searchRef=nobel&tipoBusca=expressaoExata](http://www.mctic.gov.br/mctic/opencms/salaImprensa/noticias/arquivos/2018/07/De%20tecao_de_ondas_gravitacionais_abriu_novo_campo_na_astronomia_diz_pesquisador_do_Inpe.html?searchRef=nobel&tipoBusca=expressaoExata). Acesso em 22/02/2021.

PATEL, R.; RIVEROS, G.; THOMPSON, D.; PERKINS, E.; HOOVER, J. J.; PETERS, J.; TORDESILLAS. A Transdisciplinary Approach for Analyzing Stress Flow Patterns in Biostructures. **Mathematical and Computational Applications**. Vol. 24, p.5-6, 2019.

PINHEIRO, A. C. F. B. **Estruturas Metálicas: Cálculos, detalhes, exercícios e projetos**. São Paulo: Blucher, 2005.

RAO, S. **Vibrações Mecânicas**. São Paulo: Pearson Prentice Hall, 2009.



SANTOS, L. L. **Sobre a Confiabilidade na Flexão de Vigas Segundo as Normas de Estruturas Metálicas. 2000.** 152 f. Dissertação (Mestrado em Engenharia, Área de Estruturas) – UFRGS – Universidade Federal do Rio Grande do Sul, Porto Alegre, 2000.

SILVA, V. P. **Dimensionamento de estruturas de aço.** São Paulo: USP, 2012.

SOUZA, S. T. **O Detector de Ondas Gravitacionais Mário Schenberg: uma antena esférica criogênica com transdutores paramétricos de cavidade fechada. 2012.** 109 f. Tese (Doutorado em Ciências) – IFUSP – Instituto de Física da Universidade de São Paulo, São Paulo, 2012.

**ANEXO A: MONTAGEM DA ESTRUTURA NO LABORATÓRIO DE OG**

