



MINISTÉRIO DA CIÊNCIA, TECNOLOGIA, INOVAÇÕES E COMUNICAÇÕES  
**INSTITUTO NACIONAL DE PESQUISAS ESPACIAIS**

## **CONTROLE ANALÓGICO ROBUSTO APLICADO EM SUBSYSTEMAS DE ENERGIA**

Carlos Henrique Fernandes Cesconeto

Relatório de Iniciação Científica do  
Programa PIBIC, orientado pelo  
Me. Everson Mattos.

URL do documento original:

[<http://urlib.net/>](http://urlib.net/)

INPE  
São José dos Campos  
2022

## **PUBLICADO POR:**

Instituto Nacional de Pesquisas Espaciais - INPE

Gabinete do Diretor (GB)

Serviço de Informação e Documentação (SID)

Caixa Postal 515 - CEP 12.245-970

São José dos Campos - SP - Brasil

Tel.:(012) 3945-6923/6921

Fax: (012) 3945-6919

E-mail: [pubtc@sid.inpe.br](mailto:pubtc@sid.inpe.br)

## **COMISSÃO DO CONSELHO DE EDITORAÇÃO E PRESERVAÇÃO DA PRODUÇÃO INTELECTUAL DO INPE (DE/DIR-544):**

### **Presidente:**

Marciana Leite Ribeiro - Serviço de Informação e Documentação (SID)

### **Membros:**

Dr. Gerald Jean Francis Banon - Coordenação Observação da Terra (OBT)

Dr. Amauri Silva Montes - Coordenação Engenharia e Tecnologia Espaciais (ETE)

Dr. André de Castro Milone - Coordenação Ciências Espaciais e Atmosféricas  
(CEA)

Dr. Joaquim José Barroso de Castro - Centro de Tecnologias Espaciais (CTE)

Dr. Manoel Alonso Gan - Centro de Previsão de Tempo e Estudos Climáticos  
(CPT)

Dr<sup>a</sup> Maria do Carmo de Andrade Nono - Conselho de Pós-Graduação

Dr. Plínio Carlos Alvalá - Centro de Ciência do Sistema Terrestre (CST)

### **BIBLIOTECA DIGITAL:**

Dr. Gerald Jean Francis Banon - Coordenação de Observação da Terra (OBT)

Clayton Martins Pereira - Serviço de Informação e Documentação (SID)

### **REVISÃO E NORMALIZAÇÃO DOCUMENTÁRIA:**

Simone Angélica Del Duca Barbedo - Serviço de Informação e Documentação  
(SID)

Yolanda Ribeiro da Silva Souza - Serviço de Informação e Documentação (SID)

### **EDITORAÇÃO ELETRÔNICA:**

Marcelo de Castro Pazos - Serviço de Informação e Documentação (SID)

André Luis Dias Fernandes - Serviço de Informação e Documentação (SID)



MINISTÉRIO DA CIÊNCIA, TECNOLOGIA, INOVAÇÕES E COMUNICAÇÕES  
**INSTITUTO NACIONAL DE PESQUISAS ESPACIAIS**

## **CONTROLE ANALÓGICO ROBUSTO APLICADO EM SUBSYSTEMAS DE ENERGIA**

Carlos Henrique Fernandes Cesconeto

Relatório de Iniciação Científica do  
Programa PIBIC, orientado pelo  
Me. Everson Mattos.

URL do documento original:

[<http://urlib.net/>](http://urlib.net/)

INPE  
São José dos Campos  
2022

Dados Internacionais de Catalogação na Publicação (CIP)

---

Sobrenome, Nomes.

Cutter Controle Analógico Robusto Aplicado em Subsystemas de Energia / Nome Completo do Autor1; Nome Completo do Autor2. – São José dos Campos : INPE, 2022.

vii + 12 p. ; ()

() – Instituto Nacional de Pesquisas Espaciais, São José dos Campos, 2022.

Orientador : Everson Mattos.

1. Palavra chave. 2. Palavra chave 3. Palavra chave. 4. Palavra chave. 5. Palavra chave I. Título.

CDU 000.000

---



Esta obra foi licenciada sob uma Licença [Creative Commons Atribuição-NãoComercial 3.0 Não Adaptada](#).

This work is licensed under a [Creative Commons Attribution-NonCommercial 3.0 Unported License](#).

Informar aqui sobre marca registrada (a modificação desta linha deve ser feita no arquivo publicacao.tex).





## LISTA DE FIGURAS

	<u>Pág.</u>
2.1 Circuito esquemático do conversor Buck. . . . .	3
2.2 Aplicativo desenvolvido em MATLAB para projeto de controlador analógico aplicado em conversor Buck. . . . .	4
2.3 Circuito esquemático do conversor Buck. . . . .	5
3.1 Redução da função custo, processo de otimização. . . . .	7
3.2 Projeto do controlador analógico robusto e ótimo. . . . .	8





## SUMÁRIO

	<u>Pág.</u>
<b>1</b> Introdução . . . . .	<b>1</b>
<b>2</b> Metodologia . . . . .	<b>3</b>
<b>3</b> Resultados . . . . .	<b>7</b>
<b>4</b> Considerações Finais . . . . .	<b>9</b>
<b>REFERÊNCIAS BIBLIOGRÁFICAS</b> . . . . .	<b>11</b>



## 1 Introdução

Diversos são os subsistemas que compõe um pequeno satélite, dentre eles pode-se citar o de controle de atitude, o de rádio e telecomando, o subsistema térmico e o subsistema de energia. Este último subsistema pode ser dividido em fonte primária (por exemplo, arranjo fotovoltaico), fonte secundária (por exemplo, baterias), conversão, distribuição e controle de energia(MAHDI, 2018; MALPHRUS, 2020).

Esse último estágio (conversão, distribuição e controle) pode ser entendido como a composição do conversor e seu respectivo controle, seja de corrente ou de tensão. O conversor CC-CC atua como um equipamento de conversão de energia para as cargas. Normalmente, as cargas necessitam algum tempo de regulação, limitação de transitórios, limitação de corrente, *ripple* entre outros. Essas necessidades nas cargas implicam em requisitos de controle para os conversores CC-CC, de tensão, de corrente ou de ambos (CHEN ZHIGANG LIU, 2020; HOFF, 2022).

Com relação ao controle, em engenharia aeroespacial, dá-se preferência ao controle clássico e analógico, todavia há algumas iniciativas recente que incluem controle digital(MATTOS et al., 2018a; MATTOS et al., 2021; HOFF, 2022). Tanto o controle analógico quanto o digital, consideram para projeto a escolha de um modelo de uma planta nominal. Entretanto, a grande faixa de variação de temperatura que os componentes estão expostos em órbita, impõe condições especiais de operação nos circuitos eletrônicos dos subsistemas do satélite e também ao subsistema de energia (do inglês, Electrical Power Subsystem – EPS)(MATTOS et al., 2018b).

Nesse sentido, sendo o conversor de energia um sistema não linear, a linearização em um ponto de operação pode ser um problema desafiador para garantir estabilidade e performance para o circuito de distribuição e controle(MATTOS et al., 2017).

Neste trabalho, é proposto o projeto de controladores analógicos robustos, utilizando de controle clássico, proporcional e integral, implementado em amplificadores operacionais, para regulação da tensão de saída de um conversor buck, considerando no projeto incertezas intervalares e otimizados por metaheurística. Além disso, o projeto pode ser facilmente discretizado e implementado em controlador digital. Resultados de simulação comprovam a viabilidade do projeto e seu desempenho para os limites de incerteza intervalares considerados.



## 2 Metodologia

Considerando conversor *Buck* mostrado na Figura 2.1

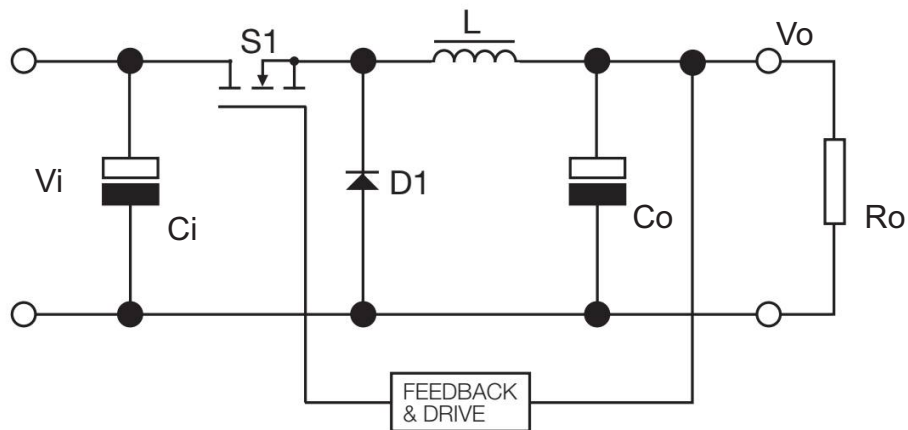


Figura 2.1 - Circuito esquemático do conversor Buck.

e sabendo que o modelo em função de transferência, que relaciona a tensão na carga  $V_o$  com a razão cíclica  $d$  é (ERICKSON, 1997; RASHID, 2001)

$$G_{V_o,d}(s) = \frac{R_o V_c}{R_o L C_o s^2 + L s + R_o} \quad (2.1)$$

é possível projetar um controlador proporcional integral (PI), que atenda aos requisitos de regulação da tensão na carga, como por exemplo sobressinal máximo, tempo de acomodação para entrada em regime permanente, etc.. Todavia, quando se considera incerteza no modelo, como por exemplo a variação da tensão  $V_c$  e de  $R_o$ , dentro de uma faixa de valores possíveis, a tarefa de projetar um controlador que atenda aos requisitos de projeto torna-se difícil.

Quanto mais parâmetros forem incluídos como incertos maior a dificuldade de realizar o projeto. Nesse cenário, programas de otimização vem sendo utilizados com bons resultados (TALBI, 2009; GONZALEZ, 2007)

Metaheurísticas são programas de otimização não linear que permitem encontrar resultados de forma rápida e eficiente. Por não utilizarem métodos dependentes de derivada, contumam encontrar pontos de mínimo ou máximo globais. Outra vantagem é a facilidade de relacionar requisitos de projetos com a função custo que

deve ser minimizada, sem a necessidade de uma formulação analítica, muitas vezes complexa. Como desvantagem, são métodos estocásticos e como tal, dificilmente encontram uma única solução para o mesmo problema, também não garantem solução ótima, todavia, as soluções são quase-ótimas e com resultados suficientes para muitas aplicações (BORIN et al., 2020; BORIN et al., 2021).

Para realização do projeto de controlador analógico robusto para conversor Buck foi desenvolvido o aplicativo mostrado na Figura 2.2

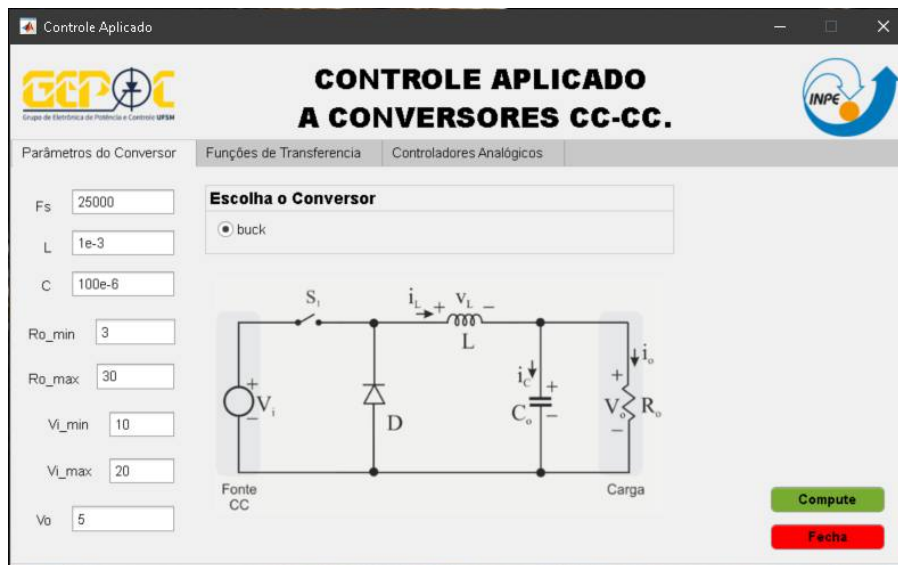


Figura 2.2 - Aplicativo desenvolvido em MATLAB para projeto de controlador analógico aplicado em conversor Buck.

Neste aplicativo o projetista pode modificar os parâmetros do conversor Buck e incluir incertezas paramétricas, os campos que podem ser modificados estão destacados em amarelo, conforme pode ser visualizado na Figura 2.3 Com exemplo de aplicação considere o conversor formado por parâmetros dados pela Tabela 2.1

Como requisito de projeto, definiu-se a margem de fase do sistema controlado em  $60^\circ$ , margem de ganho maior do que  $6 \text{ dB}$  e frequência de cruzamento por zero a maior possível, mas inferior a  $0,1F_s$ .

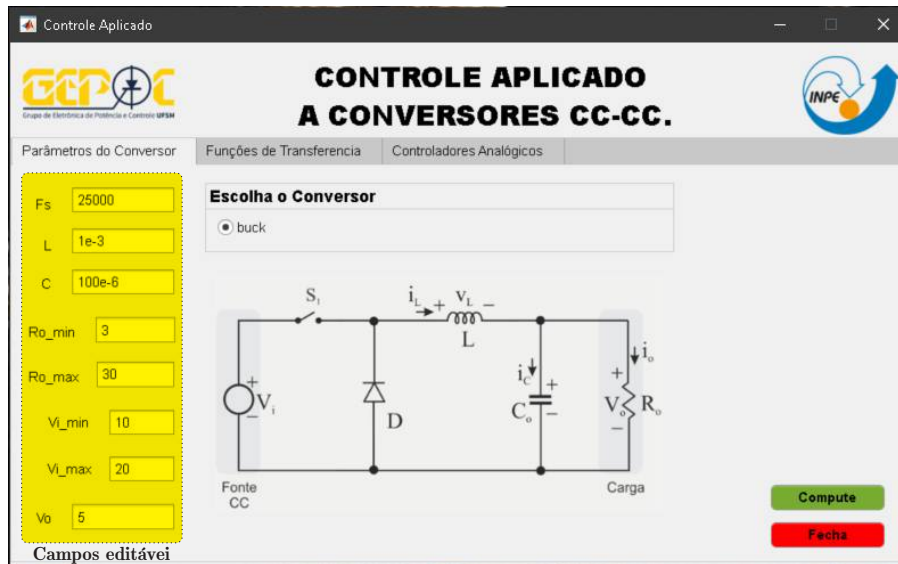


Figura 2.3 - Circuito esquemático do conversor Buck.

Componente	Valor	Unidade
Frequência de chaveamento $F_s$	5000	Hz
Frequência de amostragem $F_a$	5000	Hz
Indutor $L$	1	mF
Capacitor $C_o$	100	$\mu$ F
Tensão $V_i$	[10 20]	V
Resistência de carga $R_o$	[1 10]	Hz

Tabela 2.1 - Tabela de parâmetros do conversor Buck para exemplo de aplicação





### 3 Resultados

Usando o aplicativo desenvolvido 2.2 e com os valores da Tabela 2.1 é possível obter o controlador robusto dado por

$$G_{c_{pi}}(s) = \frac{2 \times 10^8}{s^2 + 1 \times 10^4 s + 2.1 \times 10^8} \quad (3.1)$$

O controlador projetado, minimiza a função custo em cada iteração, conforme pode ser visto na Figura 3.1 O resultado do processo de otimização é a função de trans-

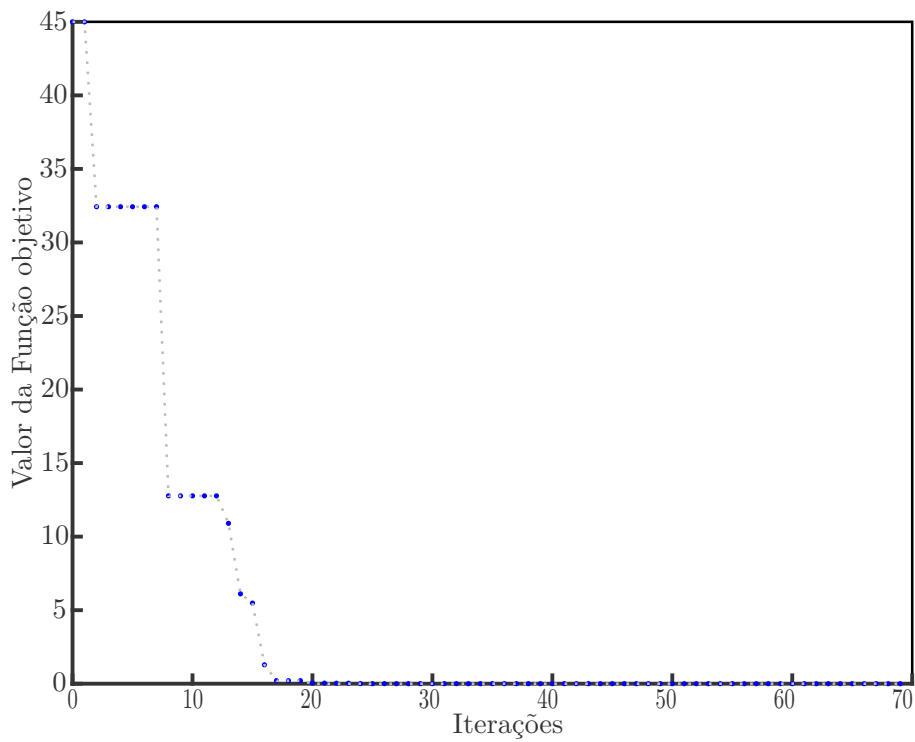


Figura 3.1 - Redução da função custo, processo de otimização.

ferência do controlador robusto otimizado dado por

$$G_{c_{pi}}(s) = \frac{0.4139s + 296.7}{s} \quad (3.2)$$

e também o projeto do controlador na forma analógica com amplificadores operacionais, como mostrado na Figura 3.2

Controle Aplicado

**CONTROLE APLICADO  
A CONVERSORES CC-CC.**

Grupo de Eletrônica de Potência e Controle UFPA

INPE

Parâmetros do Conversor | Funções de Transferência | Controladores Analógicos

**Tipo do Controlador**

PI

**Projeto do Controlador**

R1 10000  
R2 10000  
R3 28528.5441  
R4 2343.1569  
R5 10000  
R6 10000  
R7 10000  
R8 10000  
C1 1e-06  
C2

Exportar Arquivo de Resultados (\*.txt)

Figura 3.2 - Projeto do controlador analógico robusto e ótimo.

## 4 Considerações Finais

Neste trabalho foi apresentado, de forma sucinta, um aplicativo para o projeto de controladores analógicos robustos, otimizados por metaheurística. As simulações indicam que o controlador pode ser implementado na prática e que pode atingir os objetivos almejados, de regulação da tensão para a carga. Em trabalhos futuros pretende-se ampliar a análise para outros tipos de conversores CC-CC não isolados e implementar de forma digital o controlador projetado. Também há intenção de implementar protótipo para verificar a viabilidade prática do sistema controlado.



## REFERÊNCIAS BIBLIOGRÁFICAS

BORIN, L. C.; CLEVESTON, I.; KOCH, G. G.; OSÓRIO, C. R.; MATTOS, E.; MONTAGNER, V. F. Robust control of grid-tied inverters using particle swarm optimization and linear matrix inequalities. In: IEEE. **2020 IEEE 14th International Conference on Compatibility, Power Electronics and Power Engineering (CPE-POWERENG)**. [S.l.], 2020. v. 1, p. 285–290. 4

BORIN, L. C.; MATTOS, E.; MEDKE, R.; OSÓRIO, C. R. D.; KOCH, G. G.; MONTAGNER, V. F. Design of robust controllers applied to dc-dc converters with uncertain parameters optimized by metaheuristics. In: IEEE. **2021 Brazilian Power Electronics Conference (COBEP)**. [S.l.], 2021. p. 1–5. 4

CHEN ZHIGANG LIU, X. Z. L. Z. Q. Spacecraft power system technologies. **Space Science and Technologies**, Springer, 2020. 1

ERICKSON, R. W. **Fundamentals of Power Electronics: book for instructors**. 1. ed. [S.l.]: Springer, 1997. ISBN 9780412085413; 0412085410. 3

GONZALEZ, T. F. **Handbook of Approximation Algorithms and Metaheuristics**. 1. ed. [S.l.]: Chapman and Hall/CRC, 2007. (Chapman Hall/CRC Computer Information Science Series). ISBN 9781584885504; 1584885505. 3

HOFF, C. M. **Energy Storage Technologies and Applications**. [S.l.]: Artech House, 2022. (Artech House Power Engineering). ISBN 1630819085; 9781630819088. 1

MAHDI, M. C. **Attitude Stabilization for CubeSat: Concepts and Technology**. 1. ed. [S.l.]: Cambridge Scholars Publishing, 2018. ISBN 1527506517; 9781527506510. 1

MALPHRUS, C. C. S. B. B. **Cubesat Handbook: From Mission Design to Operations**. 1. ed. [S.l.]: Academic Press, 2020. ISBN 0128178841; 9780128178843. 1

MATTOS, E.; ANDRADE, A. M. S. S.; AYRES, W. de A.; MARTINS, M. L. da S.; PINHEIRO, J. R. Conversor boost com duas saídas aplicados a subsistemas de energia de pequenos satélites: Modelagem e controle. **Seminário de eletrônica de Potência e Controle-SEPOC**, v. 1, n. 1, p. 1–6, 2017. 1

MATTOS, E.; ANDRADE, A. M. S. S.; HOLLWEG, G. V.; MARTINS, M. L. da S.; PINHEIRO, J. R. Analysis and design of a stacked power subsystem on a picosatellite. **IEEE Aerospace and Electronic Systems Magazine**, v. 33, n. 10, p. 4–13, 2018. 1

MATTOS, E.; ANDRADE, A. M. S. S.; HOLLWEG, G. V.; PINHEIRO, J. R.; MARTINS, M. L. da S. A review of boost converter analysis and design in aerospace applications. **IEEE Latin America Transactions**, IEEE, v. 16, n. 2, p. 305–313, 2018. 1

MATTOS, E.; MEDKE, R.; BORIN, L. C.; OSÓRIO, C. R. D.; KOCH, G. G.; MONTAGNER, V. F. Robust optimal control design procedure based on metaheuristics for small satellite energy subsystem. p. 234–241, 2021. 1

RASHID, M. H. **Power Electronics Handbook**. 1. ed. [S.l.]: Academic Press, 2001. (Academic Press Series in Engineering). ISBN 0125816502;9780125816502. 3

TALBI, E.-G. **Metaheuristics: from design to implementation**. New. [S.l.]: Wiley, 2009. (Wiley Series on Parallel and Distributed Computing). ISBN 9780470278581; 0470278587. 3